



Verein zur Förderung
der Partnerschaft
Cecina - Gilching e.V.



804

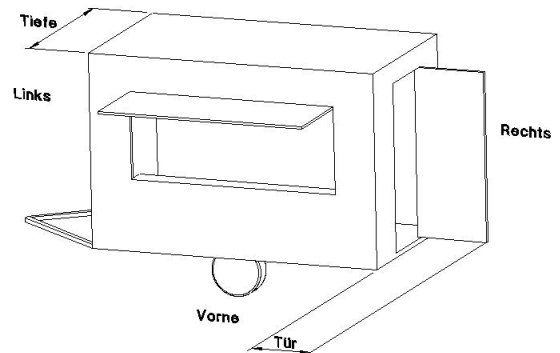
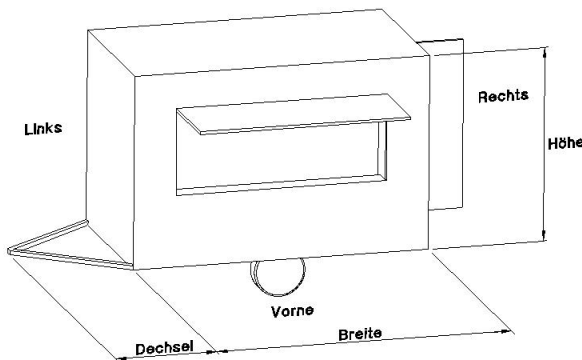
Italienische Woche
17.-21.6.2009

Name:

Waren:

.....

Angaben zum eigenen Verkaufsstand



Abmessungen:

Wagen **Breite:** m

Höhe: m

Tiefe: m

Tür **Links** **Rechts** **Hinten** (zutreffendes Bitte ankreuzen)

Breite: m

Dechsel **Links** **Rechts** **Keine** (zutreffendes Bitte ankreuzen)

Breite: m

1.Vorsitzender: Jakob Promoli Gautinger Str. 1 82205 Gilching Tel.: 08105/23481

E-Mail: vorstand@cecina-gilching.de

Vereinskonto: Raiffeisenbank Gilching BLZ: 701 693 82 Konto-Nr.48470